

# Narrativas: uma proposta de formação no Programa Institucional de Bolsas de Iniciação a Docência (PIBID) de Matemática no Sul da Bahia

## Narratives: a proposal for training in the Institutional Program of Mathematics Initiation teaching (PIBID) in the South of Bahia

Flaviana dos Santos Silva

Universidade Estadual de Santa Cruz, Programa de Pós-Graduação *Stricto Sensu* em Educação Matemática. BA, Brasil.

E-mail: [fssilva@uesc.br](mailto:fssilva@uesc.br)

---

### Resumo

O presente artigo tem por objetivo apresentar a integração das narrativas como uma proposta de formação dos bolsistas de iniciação a docência (ID) no Programa Institucional de Bolsas de Iniciação a Docência (PIBID) no subprojeto de Matemática em uma Universidade no Sul da Bahia no período de outubro/2016 a fevereiro/2018. O aporte teórico buscou resgatar o debate sobre narrativas na Educação Matemática, bem como, discutir suas principais contribuições na formação inicial dos bolsistas IDs trazendo à tona as percepções e reflexões sobre a prática docente em sala de aula. No desenvolvimento deste trabalho foram adotadas as técnicas da abordagem exploratória o que permitiu o acompanhamento dos participantes durante a realização das atividades inerentes ao subprojeto de Matemática. A produção das narrativas pelos (16) dezesseis participantes sobre sua experiência evidenciaram as contribuições do PIBID na formação inicial e apontou para a adoção de possíveis estratégias para promover o desenvolvimento de habilidades profissionais. Para analisar as narrativas foram adotados os seguintes métodos: o de conteúdo e o estatístico denominado classificação hierárquica de similaridade tendo como suporte os *softwares CHIC e Iramuteq*. Como resultados, foi possível verificar diferentes percepções dos bolsistas ID com relação a participação do PIBID/Matemática, bem como, os impactos na sua formação inicial. Verificou-se também que as narrativas se mostraram como uma proposta eficaz na formação inicial para trazer reflexões sobre o fazer pedagógico do futuro professor de Matemática.

**Palavras-chave:** Narrativas. PIBID/Matemática. Formação Inicial

### Abstract

*The purpose of this article is to present the integration of narratives as a proposal for the training of scholarship holders in the Institutional Program of Initiatives for Teaching (PIBID) in the Mathematics subproject at a University in the South of Bahia in the period from October 2016 to February 2018. The theoretical contribution sought to rescue the debate about narratives in Mathematics Education, as well as to discuss their main contributions in the initial formation of the scholarship IDs, bringing to the fore the perceptions and reflections about the teaching practice in the classroom. In the development of this work, the techniques of the exploratory approach were adopted, which enabled the participants to be followed during the activities inherent to the Mathematics subproject. The production of the narratives by the 16 participants about their experience evidenced the contributions of the PIBID in the initial formation and pointed to the adoption of possible strategies to promote the development of professional skills. In order to analyze the narratives, the following methods were adopted: the content and the hierarchical classification of similarity using the CHIC and Iramuteq software. As a result, it was possible to verify different perceptions of ID scholarship holders regarding PIBID / Mathematics participation, as well as the impacts on their initial formation. It was also verified that the narratives were shown as an effective proposal in the initial formation to bring reflections on the pedagogical doing of the future professor of Mathematics.*

**Keywords:** Narratives. PIBID / Mathematics. Initial Formation

---

## 1 Introdução

O Programa Institucional de Iniciação a Docência (PIBID) é considerada uma Política Nacional de Formação de Professores do Ministério da Educação (MEC) que visa “proporcionar aos discentes na primeira metade do curso de licenciatura uma aproximação prática com o cotidiano das escolas públicas de educação básica e com o contexto em que elas estão inseridas” (Brasil, 2018).

Em âmbito nacional, o PIBID em 2013 contava com a participação de 284 instituições de ensino superior, sendo distribuídas nas cinco regiões, Centro-Oeste (21), Nordeste (56), Norte (27), Sudeste (114) e Sul (66). No estado da Bahia teve a participação de (9) instituições, sendo (4) estaduais, (3)

federais e (2) institutos federais.

Com a proposta de contribuir para a formação inicial dos alunos de licenciatura e de criar alternativas de articulação entre a Educação Básica e as Instituições envolvidas, o PIBID permitiu que professores e alunos vivenciassem a diversidade de práticas e experiências para promover a construção e difusão de conhecimentos inerentes aos cursos de licenciatura, bem como a aquisição de habilidades profissionais para atuarem nas escolas.

Dessa forma, o enfoque dado à formação inicial no PIBID é de suma relevância nas licenciaturas, em especial para o ensino de Matemática, uma vez que abre uma nova perspectiva para o desenvolvimento de estratégias visando propiciar ao licenciando em Matemática o desenvolvimento

profissional embasado em uma prática reflexiva.

Nesse contexto, observa-se que o processo de ensino e aprendizagem dos conteúdos matemáticos em documentos oficiais como Parâmetros Curriculares Nacionais (PCN) e a nova Base Comum Nacional Curricular (BNCC) tem passado por reformulações, sugerindo que no ensino de Matemática é importante a inserção de situações reais, em que os conteúdos serão abordados com ênfase na interpretação de fenômenos significativos ou simulações que visam à construção de conhecimentos, desenvolvimento do raciocínio lógico e na aquisição de habilidades para transcender a resolução de problemas, tornando-os profissionais aptos ao exercer sua cidadania plena no mundo globalizado (Maloney *et al.*, 2004).

Sendo assim, para atender a demanda atual, é necessário reinventar as práticas pedagógicas, rever os conteúdos abordados em sala de aula e buscar novas metodologias para se garantir o sucesso dos estudantes na aprendizagem dos conteúdos de Matemática e na vida cotidiana.

Uma das alternativas para atender essa demanda é inserir as narrativas no processo de formação inicial de professores, que se justifica pelo fato de poder utilizá-las em três nuances: “na construção de conhecimentos e no desenvolvimento de capacidades e atitudes; no desenvolvimento pessoal e profissional de professores; e na investigação educativa” (Reis, 2008, p.2).

Acreditando nestes benefícios para a formação inicial dos alunos da licenciatura em Matemática, é que em uma instituição localizada no sul da Bahia adotou as narrativas como uma proposta de formação reflexiva e crítica dos bolsistas visando verificar os impactos e contribuições na imersão no ambiente escolar durante a participação no PIBID/Matemática.

Nos próximos itens serão apresentados o aporte teórico, o desenvolvimento e considerações acerca da integração das narrativas como uma proposta de formação dos bolsistas (ID) no (PIBID) de Matemática.

## 2 Desenvolvimento

### 2.1 Aporte teórico

A adoção das narrativas como uma proposta de formação inicial e continuada de professores não é recente. Pesquisadores como Josso (2010), Reis (2008), Cunha (1997) já veem demonstrando que as narrativas têm um potencial investigativo sendo considerada como uma relevante estratégia para propiciar a reflexão sobre a ação, revelar dilemas pessoais e ressaltar percepções acerca da prática docente. A par disso, Reis (2008, p.4) aponta em seus estudos que quando os professores em formação

contam histórias sobre algum acontecimento do seu percurso profissional, fazem algo mais do que registrar esse acontecimento; acabam por alterar formas de pensar e de agir, sentir motivação para modificar as suas práticas e manter uma atitude crítica e reflexiva sobre o seu desempenho profissional

Ainda nessa direção, Salgado (2000, p. 15) enfatiza que ao escrever uma narrativa os professores podem desenvolver habilidades a partir de “um processo articulado com a construção da subjetividade, mobilizando elementos cognitivos, afetivos, estéticos, lúdicos, sociais e físicos” tornando os professores reflexivos.

Nesse contexto, o desenvolvimento da prática pedagógica reflexiva apontada por Schön (2000, p.84) é fundamental, uma vez que

um professor reflexivo permite-se ser surpreendido pelo que o aluno faz. Num segundo momento reflecte sobre esse facto, ou seja, pensa sobre aquilo que o aluno disse ou fez, e simultaneamente, procura compreender a razão porque foi surpreendido. Depois, num terceiro momento, reformula o problema suscitado pela situação; talvez o aluno não seja de aprendizagem lenta, mas, pelo contrário, seja exímio no cumprimento das instruções. No quarto momento, efectua uma experiência para testar a sua nova hipótese; por exemplo, coloca uma nova questão ou estabelece uma nova tarefa para testar a hipótese que formulou sobre o modo de pensar do aluno. Este processo de reflexão não exige palavras.

Ao se propor olhar para o cenário apresentado por Shön (2000), observa-se que cabe ao professor de Matemática compreender que esta Ciência é essencial na vida cotidiana, e que se faz emergente a adoção de uma postura reflexiva, uma vez que é um artefato necessário na estruturação do pensamento, bem como do raciocínio lógico e dedutivo, sendo imprescindíveis na vida social como no contexto escolar.

Para Penereiro e Lombardo (2012, p. 29),

as experiências pedagógicas mostram que a conexão dos conteúdos vistos na sala de aula com a realidade do estudante por meio de assuntos de seu interesse, do mundo do trabalho ou da área do curso que atua, pode possibilitar uma aprendizagem mais significativa e menos estressante.

A par disso, se faz necessário uma constante ressignificação de metodologias em processos de formação de professores com vistas “a atender as necessidades dos educandos, para que este seja coautor de sua aprendizagem, os espaços educativos não sejam limitados” (Souza & Freitas, 2010, p. 3).

Tendo em vista os benefícios apresentados anteriormente, é que se insere a presente proposta do Programa Institucional de Bolsas de Iniciação a Docência (PIBID) de Matemática em uma Universidade pública estadual localizada no sul da Bahia. O PIBID/Matemática nesta instituição foi iniciado em 2009 a partir do Edital nº02/2009 CAPES/DED.

Assim este artigo tem por objetivo apresentar a integração das narrativas como uma proposta de formação dos bolsistas de iniciação a docência (ID) no Programa Institucional de Bolsas de Iniciação a Docência (PIBID) no subprojeto de Matemática em uma Universidade no Sul da Bahia no período de outubro/2016 a fevereiro/2018

Para tanto foram coletadas 16 narrativas dos bolsistas ID que participaram do PIBID/Matemática sem interrupção durante o período de outubro/2016 a fevereiro/2018, que serão apresentados e debatidos nos itens a seguir.



textos para compreensão dos significados” (Bardin, 1977). E o método estatístico “classificação hierárquica de similaridade” com suporte no *software* CHIC (Classification Hierarchique Implicativeet Cohésitive) na versão 3.5 para dar origem a árvore de similaridade. O *software* CHIC foi utilizado para se constituir o “cruzamento de sujeitos (objetos) e variáveis (propriedades ou atributos) binárias, ordinais ou numéricas” (Almouloud, 1997, p. 306).

Sendo assim, a análise da similaridade teve suporte na teoria clássica em que a aplicação se dá em populações menores do que 1000 para se fazer uso do critério de ocorrência ou não conforme a classificação binomial. Para tal, os dados foram organizados para serem compilados no *software* CHIC, ou seja, foram codificados conforme as categorias emergentes apresentadas na nuvem de palavras que sobressairam nas narrativas produzidas pelos bolsistas. O Quadro 1, ilustra as codificações dos dados para a análise

**Quadro 1** - Categorias Emergentes nas narrativas

Códigos	Categorias Emergentes
CEI	Atividade
CEII	Professor
CEIII	Formação
CEIV	Programa
CEV	Projeto
CEVI	Bolsista pibid

**Legenda:** CE (Categoria Emergente (X)).

**Fonte:** Dados da pesquisa.

Após a codificação foi criada uma planilha eletrônica com extensão.CSV de dupla entrada. Na primeira linha de cada planilha, foi inserido o conjunto de códigos correspondente as categorias emergentes, e posteriormente, na primeira coluna, os bolsistas ID. Em seguida foi compilada no *software* CHIC para ser construída uma árvore de similaridades. No próximo item, será apresentado o detalhamento e interpretação dos dados e os principais resultados.

### 3 Análise dos Dados

De acordo com as narrativas produzidas foi possível evidenciar as contribuições das atividades do PIBID/ Matemática no processo de formação dos futuros professores. Este fato pode ser verificado no seguinte extrato

A realização das reuniões quinzenais são uma ferramenta muito importante para nos auxiliar nas atividades pedagógicas, para orientar-nos nas atividades peculiares em sequência didática e, de certa forma, preparar um terreno fértil para novos conhecimentos e aplicações, tendo como base um perfil acadêmico de grandes significados. [...] As atividades desenvolvidas no colégio são de extremas importâncias, pois, juntamente com o nosso supervisor, realizamos e compartilhamos experiência com valores imensuráveis e, além disso, através de observações temos o direcionamento para as aplicações/realizações das atividades em sala de aula (Narrativa 1).

Diante do relato apresentado, ficou evidente que as atividades propostas no PIBID de Matemática se mostraram

como estratégias eficazes para proporcionar um ambiente mais atraente e motivador no ensino de Matemática, uma vez que se pôde ampliar o acesso a dinâmica das escolas parceiras, bem como o contato com projetos interdisciplinares partindo sempre de situações reais vivenciadas na ambiente escolar. Permitiu também a possibilidade de promover uma integração entre as demais áreas do conhecimento e a Matemática.

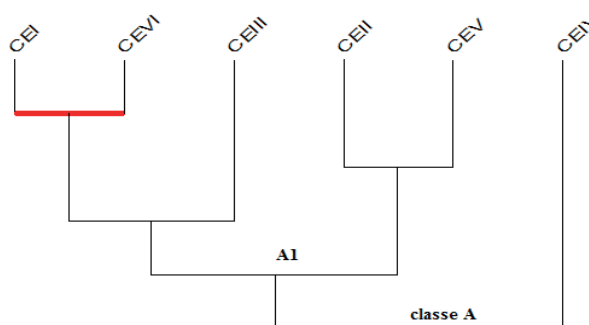
Para Mizukami et al. (2003, p.16) ao ingressar no ambiente escolar ocorre o “estabelecimento de um fio condutor que vá produzindo os sentidos e explicitando os significados ao longo de toda vida do professores garantido, ao mesmo tempo, nexos entre a formação inicial, a continuada e as experiências vividas”.

Outro benefício na construção da narrativa pelos bolsistas foi a aquisição de uma visão crítica, reflexiva e consciente da atual situação do ensino Matemática, conforme explicita Reis (2008) e Symanski (2004), e podendo ser observado no extrato a seguir

Em minha concepção, o Pibid é um programa onde tem uma repercussão positiva de forma recíproca, pois além de contribuir no ensino-aprendizado dos alunos da escola a qual estou direcionada, também me insere em um ambiente educacional, de forma que a metodologia de ensino aplicada por mim futuramente seja aprimorada pela auto-avaliação que me submeto constantemente pelas experiências vivenciadas hoje no PIBID (Narrativa 2).

A árvore de similaridade gerada no *software* CHIC também apresentou relações importantes quanto ao emprego das narrativas enquanto proposta de formação. A árvore representada pela figura 2 é formada por uma classe A e subdividida em uma subclasse A1 que agrupa (CEI, CEVI, CEIII, CEII, CEV), e de forma isolada é possível verificar a CEIV.

**Figura 2** - Árvore de Similaridade



**Fonte:** Os autores.

Na figura 2, é verifica-se os nós significativos, conforme o nível de similaridade, sendo que os mais forte o *software* CHIC destaca em cor vermelha. Na árvore os níveis de similaridade estão localizados no 1º (primeiro nível), destacado em vermelho, no 2º (segundo nível), no 3º (terceiro nível), 4º (quarto nível) e no 5º (quinto nível). Ao se distanciar da base da árvore o nó ficará cada vez mais fraco e não será destacado. A interpretação dos nós significativos na classe e subclasse



da árvore ocorre de acordo com os níveis de similaridade, do mais forte para o mais fraco.

Assim, na subclasse A1 possui quatro *nós* significativos. O mais forte é formado pelo agrupamento dos códigos CEI e CEVI em 1º (primeiro) nível. Esse *nó* revela que a realização da atividade no PIBID está diretamente relacionada aos bolsistas. É possível inferir que ao realizar as atividades propostas no PIBID de Matemática na escola parceira promoveram motivação e encorajamento nos bolsistas para adotarem uma nova postura conforme mostra o seguinte extrato

Mediante a todo conhecimento absorvido e as atividades desenvolvidos nesse projeto é possível compreender que a cada momento buscamos mais conhecimento e nos aperfeiçoamos na nossa forma de trabalho em conjunto. Pelo fato de ter acompanhado a professora no ano anterior, hoje, posso perceber o engajamento em transformar sua aula melhor ainda que esteja fadigada com as falhas que o sistema possui e as divergências enfrentadas, busca inovar sua aula. O que faz de nos bolsistas, além de indicadores de uma nova trilha para a transposição didática, alunos de conhecimentos que não são vistos na Universidade, mas aquele fornecido pela experiência de anos de sala de aula (Narrativa 3).

Conectado a esse *nó*, se tem outro *nó* formado pelo código CEIII em 3º (terceiro) nível. Nele é possível constatar que o sucesso da formação dos bolsistas está condicionada a proposta de atividades, bem como estratégias capazes de tornar mais atraentes e prazerosas as aulas de Matemática forma geral, podendo ser evidenciado no extrato

A experiência no programa considero está sendo de grande valor na minha formação, uma vez que estou podendo observar aulas. Posso avaliar com maior eficiência as práticas que pretendo realizar na minha futura carreira. A troca de experiência entre nos bolsistas e a professora supervisora tem sido valiosa. Pois através das atividades conseguimos observar o que trabalhar e como trabalhar com os alunos (Narrativa 4).

Outro *nó* significativo em 2º (segundo) nível é formado pelos códigos CEII e CEV formado pela articulação entre as categorias professor e projeto. Esse *nó* revela a importância da atuação do professor da escola parceira no projeto (PIBID de Matemática) para favorecer a formação compartilhada dos bolsistas. O professor em sua prática diária se torna um referencial permitindo momentos de inspiração, avaliação e reflexão para os bolsistas em formação, conforme mostra o extrato

podemos observar aulas sob uma perspectiva que não é nem a do aluno e nem a do professor regente, as práticas que pretendo realizar na minha futura carreira como professora, e em contrapartida consigo perceber e passar a me policiar sobre as principais dificuldades apresentadas entre professor – aluno e assim evitar em algumas outras futuramente (Narrativa 5)

Por fim na árvore de similaridade é formado um último *nó* que conecta subclasse A1 com a categoria Programa podendo ser identificada pelo código (CEIV). A partir desta conexão, é possível verificar que o Programa PIBID de Matemática contribuiu de forma significativa na formação dos bolsistas.

Durante a realização das atividades tanto na universidade como nas escolas parceiras, foi possível observar grande envolvimento dos bolsistas ID. Cabe salientar que é importante destacar que, ao produzir as narrativas os bolsistas tiveram momentos de reflexão, auto-avaliação para desenvolver de forma autônoma estratégias pedagógicas e aplicá-las em aulas de Matemática com o auxílio da professora da turma. No item a seguir, são apresentadas as conclusões do artigo.

#### 4 Conclusão

O presente artigo teve o propósito de apresentar as narrativas como uma proposta formativa no PIBID de Matemática em uma Universidade no Sul da Bahia. A partir das narrativas foi possível verificar que o subprojeto de Matemática tem proporcionado oportunidades para a formação profissional dos bolsistas. É inegável perceber um grande empenho e participação nas atividades realizadas tanto no ambiente escolar quanto na instituição.

A proposta das narrativas na formação inicial dos bolsistas ID se mostrou uma proposta pedagógica eficaz para promover a construção de conhecimentos e o desenvolvimento de capacidades e atitudes; o desenvolvimento pessoal e profissional dos professores; e a investigação educativa.

Assim Cunha (1997, p. 7) afirma que “ao mesmo tempo em que a realidade informa a teoria, esta por sua vez, a antecede e permite percebê-la, reformulá-la, dar conta dela, num processo sem fim de distanciamento e aproximação”.

A utilização dos *softwares* CHIC e do Iramuteq durante a realização da análise foram fundamentais, demonstrando que são ferramentas que permitiram verificar as concepções, reflexões e impactos do PIBID de Matemática na vida profissional e na formação inicial dos bolsistas ID.

Por fim, é possível observar uma convergência sobre a necessidade de inserir as narrativas como uma proposta na de formação inicial, ou seja, é necessário que nos cursos de licenciaturas em Matemática adotem estratégias para promover a reflexão dos futuros professores e que estes sejam preparados para saberem lidar em sala de aula com as inovações para promover a formação de cidadãos aptos a exercerem sua cidadania plena.

#### Referências

- Bardin, L. (1977). *Análise de conteúdo*. Presses Univcrsitaires de France.
- Cunha, M. I. (1997). *O bom professor e sua prática*. Campinas: Papirus.
- Brasil, (2018). MEC/SEF Base Nacional Comum Curricular. Disponível em <<http://basenacionalcomum.mec.gov.br/wp-content/uploads/2018/02/bncc-20dez-site.pdf>> Acesso em 22/12/2017.
- Maloney, J. et al (2017). *Scratch: A Sneak Preview*. Second International Conference on Creating, Connecting, and Collaborating through Computing. Kyoto, Japan. p. 104-109, 2004. Disponível em: <<https://llk.media.mit.edu/papers/ScratchSneakPreview.pdf>> Acesso em 01/10/2017.

- Mizukami, M. G. N. et al. (2003). *Escola e aprendizagem da docência: processos de investigação e formação*. São Carlos: EdUFSCar.
- Moraes, R. (1999). Análise de conteúdo. *Revista Educação*, 22(37), 7-32.
- Penereiro, J. C. & Lombardo, D. H (2012). A modelagem matemática aplicada às questões ambientais: uma abordagem didática no estudo da precipitação pluviométrica e da vazão dos rios. *Milenium*, (42), 27-47.
- Reis, P. R (2008). As narrativas na formação de professores e na investigação em educação. *Nuances*, 14(16), 17-34.
- Salgado, M. U. C. (2000). Um olhar inicial sobre a formação de professores em serviço. In: a., Romeiro. *Salto para o futuro: um olhar para a Escola/Secretaria de Educação a Distância*. Brasília: Ministério da Educação, Seed.
- Schön, D. A (2000). *Educando o profissional reflexivo: um novo design para o ensino e aprendizagem*. Porto Alegre: Artes Médicas Sul.
- Souza, L. C. P., & Freitas, M. C. D. (2010). *Adequação do projeto político pedagógico na Educação Básica com a incorporação das Tecnologias de Informação e Comunicação e da Ecologia*. Disponível em <[www.diaadiaeducacao.pr.gov.br/portals/pde/arquivos/1382-6.pdf](http://www.diaadiaeducacao.pr.gov.br/portals/pde/arquivos/1382-6.pdf)>.
- Symanski, H. (2004). *A entrevista na educação: a prática reflexiva*. Brasília: Liber Livro.